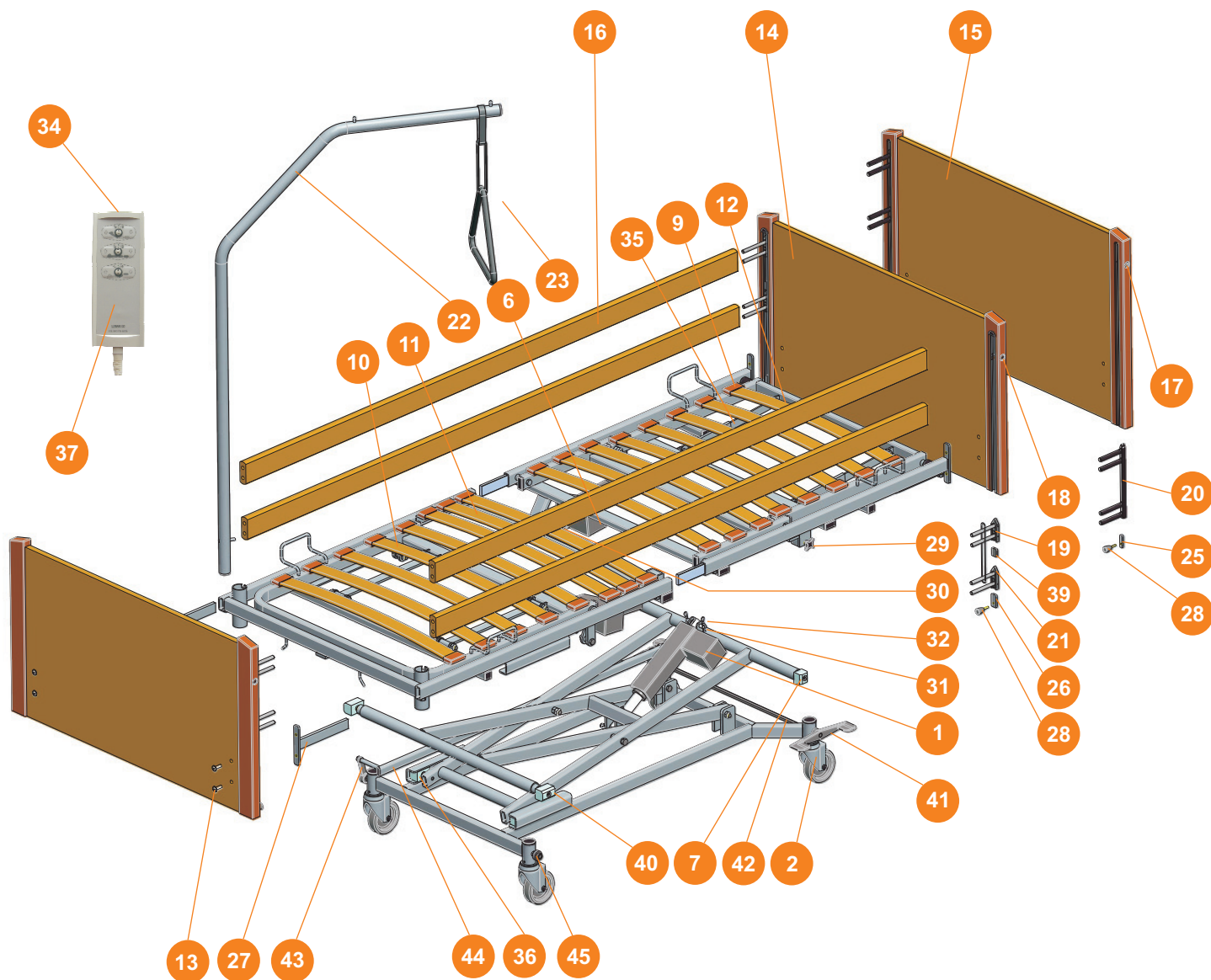


Scherenbett Typ NS...

STANDARD-PFLEGEbetten



Pos.-Nr.	Menge	Artikel-Nr.	Benennung	Preis pro Stück
1	1	NS011.85.001	Hubmotor LINAK für Fahrgestell (200mm) LA31	176,70 €
2	4	NS011.85.002	Lenkrolle Standard ø100mm	32,50 €
2	4	NS011.85.200	Lenkrolle Zentralbremse ø100mm	44,70 €
6	1	NS011.85.006	Fuß-, Kopfteilmotor LINAK (100mm) LA31	121,80 €
7	2	NS011.85.231	Haltekeil 31,5x30x38	21,80 €
9	32	NS011.85.009	Federkappe 55mm mit 2 Zapfen	2,15 €
10	8	NS011.85.010	Federleiste 76cm (Kopf-/Oberschenkelauflage)	5,90 €

Scherenbett Typ NS...

STANDARD-PFLEGE BETTEN

Pos.-Nr.	Menge	Artikel-Nr.	Benennung	Preis pro Stück
11	3	NS011.85.011	Federleiste 80cm (Sitzteil)	6,75 €
12	5	NS011.85.012	Federleiste 71cm (Unterschenkelauflage)	4,85 €
13	8	NS011.85.013	Linsenflach-Schraube M8x25	2,15 €
14	2	NS011.85.014	Kopf-Fußbrett 90cm, Aluschiene 28mm inkl. Auslöser	114,15 €
14	2	NS011.85.014-1	Kopf-Fußbrett 100cm, Aluschiene 28mm inkl. Auslöser	114,15 €
14	2	NS011.85.214	Kopf-Fußbrett 120cm, Aluschiene 28mm inkl. Auslöser	114,15 €
15	2	NS011.85.038	Kopf-Fußbrett 90cm, Aluschiene 16mm inkl. Auslöser	114,15 €
16	4	NS011.85.015	Holz- Seitenholm (199cm)	31,75 €
16	4	NS011.85.151	Holz- Seitenholm (209cm)	52,55 €
16	1	NS011.85.415	Holz-Seitenholm (199cm) 4 Stück im Karton	106,00 €
16	4	NS011.85.152	Holz-Seitenholm (219cm)	58,10 €
17	4	NS011.85.218	Auslösezapfen 36mm, Aluminium komplett mit Druckfeder	8,25 €
18	4	NS011.85.018	Auslösezapfen 47mm, Kunststoff komplett mit Druckfeder	6,95 €
19	8	NS011.85.019	Gleitstück Metallbolzen für einen Seitenholm, 28mm	6,65 €
20	4	NS011.85.119	Gleitstück schwarz für zwei Seitenholme, 16mm	5,25 €
21	4	NS011.85.021	Zugöse verzinkt	3,50 €
22	1	NS011.85.022	Aufrichter mit Anschlagzapfen	77,55 €
23	1	NS011.85.023	Haltegriff mit Gurt bis 70cm verstellbar	19,80 €
25	4	NS011.85.124	Distanzstück 40x10x6, Gewinde M5	2,20 €
26	4	NS011.85.024	Distanzstück 40x20x6, Gewinde M5	2,20 €
27	4	NS011.85.026	Kopfbrettbefestigung "T-Stück"	21,70 €
28	4	NS011.85.025	Rändelschraube M5x20	4,15 €
29	2	NS011.85.027	Sterngriff M8 x 30	5,65 €
30	4	NS011.85.228	Motorbefestigungsbolzen ø10x40	4,45 €
31	2	NS011.85.128	Motorbefestigungsbolzen ø10x55	4,45 €
32	12	NS011.85.029	Federstecker ø2	2,70 €
34	1	NS011.85.033	Clip für Handschalter	7,95 €
35	2	NS011.85.135	Rastversteller 6-er Rastung	12,20 €
36	2	NS011.85.232	Gleitstück 50x30x31,5 POM, für Bolzen ø10	21,85 €
37	1	NS011.85.005-1	Handschalter 3-fach LINAK HLW73, absperrbar	116,45 €
38	4	NS011.85.118	Druckfeder für Auslösezapfen	3,55 €
39	4	NS011.85.020	Distanzstück 20x20x6	2,15 €
40	2	NS011.85.230	Gleitstück 50x30x31,5 POM, für Schraube M10	23,10 €
41	4	NS011.85.201	Tritthebel links/rechts (Zentralbremse)	16,45 €
42	2	NS011.85.202	Sechskantstange (Zentralbremse)	15,80 €
43	2	NS011.85.203	Umlenkhebel (Zentralbremse)	24,90 €
44	1	NS011.85.204	Längsverbindung komplett (Zentralbremse)	25,45 €
45	1	NS011.85.205	Arretierbuchse (Zentralbremse)	8,15 €
	1	NS011.85.037	Netzzuleitung grau, EPR ca. 4m	39,95 €
	1	NS011.85.254	Sicherungsclip für Steuerbox CB09	8,55 €
	1	NS011.85.008	Steuerbox LINAK CB9120, 3 Kanal	157,35 €